

# FITTING RECOMMEN- DATIONS MANUAL

MANUAL DE RECOMENDACIONES DE INSTALACIÓN

ARGENTA



# FITTING RECOMMENDATIONS

## RECOMENDACIONES DE INSTALACIÓN

EN

Installing ceramic tiles involves a process in which you must select the right fitting technique based on all the factors involved in the system. Below are some general recommendations to take into account to correctly fit ceramic tiles.

You should always read the manufacturer's recommendations and the data sheets for all of the products and materials you use. It is important to have qualified professional tilers carry out the work to ensure each project is performed with the necessary quality and best end result in terms of technical features and appearance.

### 1. SELECTING THE TILE AND DESIGNING THE TILING SYSTEM.

Select the right type of tile for the project based on the technical and functional requirements of the surface to be tiled. The manufacturer states what each tile is intended to be used for based on its characteristics. Take the following into account when selecting the tile: mechanical requirements, slip resistance, frost resistance, chemical resistance and dimensional characteristics.

It is important to choose the right tile based on different factors related to its use and purpose: whether it is to be used on floors or walls, indoors or outdoors, for residential or public use, as well as any other additional requirements or adverse environmental conditions.

After you have selected the right tile for each project, examine the base it will be fitted to and select the adhesive and grout. All of these criteria together will determine the most appropriate tiling technique for each project.

### 2. MARKING OUT THE AREA

After general cleaning but before you stack the materials and organise the work area, you first need to mark out the area to be tiled. Marking out includes the following stages:

- Check all of the measurements of the area to be tiled: mark out the levels, check whether the walls are plumb and the surfaces are flat, check for any hollow areas and mark out the joints.
- Depending on how you marked out the joints and the dimensions, you should have a layout that meets the following objectives: no narrow strips and/or small points (diagonally laid tiles) and as little cutting of tiles as possible.
- Inspection, cleaning and protection of pre-existing structural joints. Marking out the movement joints and planning the work to make those joints.

ES

La instalación y puesta en obra de un revestimiento cerámico es un proceso en el que se debe seleccionar la técnica de colocación en función de todos los factores que intervienen en el sistema. A continuación se exponen algunas recomendaciones generales a tener en cuenta para la correcta colocación de un revestimiento con baldosas cerámicas.

En todos los casos es necesario leer las recomendaciones del fabricante y las fichas técnicas de todos los productos y materiales utilizados. Es importante contar con profesionales alicatadores soladores cualificados para la ejecución de los trabajos en cada proyecto con calidad y asegurar la optimización de las prestaciones técnicas y estéticas en el resultado final.

### 1.-SELECCIÓN Y DISEÑO DEL SISTEMA CERÁMICO.

Atendiendo a las exigencias técnicas y funcionales del revestimiento, se procederá a la selección del tipo de baldosas cerámicas apropiadas para cada proyecto. El fabricante indica el uso previsto de cada baldosa en función de sus características y para su selección tendremos en cuenta: las exigencias mecánicas, resistencia al resbalamiento, resistencia a la helada, resistencia química y características dimensionales.

Es importante la correcta prescripción de la baldosa en función de diferentes factores relacionados con su uso y destino: si será utilizada en pavimento o revestimiento, en interior o en exterior, para uso residencial o público, así como otras exigencias adicionales o condiciones ambientales adversas.

Tras la selección de la baldosa adecuada para cada proyecto, se procederá al diagnóstico del soporte de colocación y a la selección de los materiales de agarre y rejuntado. En función de todos estos criterios se utilizará la técnica de colocación de las baldosas cerámicas más apropiada para cada proyecto.

### 2.-REPLANTEO DEL ESPACIO

Después de efectuar la limpieza general, pero antes de realizar el acopio de materiales y la organización de los tajos, como pasos previos, hay que contemplar un replanteo generalizado del espacio a revestir. Este replanteo incluirá las siguientes fases:

- Comprobación de todas las medidas del espacio a revestir, replanteo de niveles, aplomado de paramentos, plenitudes, comprobación de huecos y disposición de la trama de juntas de colocación.
- Según la disposición de la trama de juntas y las dimensiones debemos obtener una distribución que persiga los objetivos de: ausencia de tiras estrechas y/o puntas pequeñas (colocación a cartabón), y recurrir al menor número posible de cortes de baldosas.
- Inspección, limpieza y protección de las juntas estructurales preexistentes. Replanteo de las juntas de movimiento y planificación de los trabajos de ejecución de esas juntas.

EN

## AESTHETIC CLASSIFICATION

Tiles may vary in color, texture, or appearance according to the manufacturer's design for that particular tile series of product line. The following aesthetic class designations have been provided in the Table, so that the manufacturer may communicate the aesthetic characteristics of a particular tile product.

V0- Very Uniform Appearance. Pieces of the same shade value are very uniform and smooth in texture.

V1- Uniform Appearance. Differences among pieces from the same production run are minimal.

V2- Slight Variation. Clearly distinguishable differences in texture and/or pattern with similar colors.

V3- Moderate Variation. While the colors and/or texture present on a single piece of tile will be indicative of the colors and/or texture to be expected on the other tiles, the amount of colors and/or texture on each piece may vary significantly. It is recommended that the range be viewed before selection.

V4- Substantial Variation. Random color and/or texture differences from tile to tile, so that one tile may have totally different color and/or texture from that on other tiles. Thus, the final installation will be unique. It is recommended that the range be viewed before selection.

ES

## CLASIFICACIÓN ESTÉTICA

Los azulejos pueden variar en color, textura o apariencia según el diseño del fabricante para una serie en particular. La siguiente tabla muestra la clasificación estética para el fabricante pueda comunicar las características de un producto en concreto:

V0- APARIENCIA MUY UNIFORME. Las piezas del mismo valor tonal son muy uniformes y de textura lisa.

V1- APARIENCIA UNIFORME. Las diferencias entre las piezas de la misma producción son mínimas.

V2- VARIACIÓN LIGERA. Las diferencias en textura y/o dibujos con colores son claramente diferenciadas.

V3- VARIACIÓN MODERADA. Mientras que los colores y/o texturas presentes en una sola pieza serán indicativos de los colores y/o texturas en el resto de piezas, la cantidad de colores y/o texturas en cada pieza pueden variar significativamente. Es recomendable que se muestre toda la gama de colores antes de elegir.

V4- VARIACIÓN SUBSTANCIAL. Color aleatorio y/o diferencias en textura de una pieza a otra, hasta el punto que una puede tener un color y/o textura diferentes del resto de piezas. Además, la instalación final será única. Se recomienda que se muestre toda la gama antes de elegir.



VERY UNIFORM APPEARANCE  
APARIENCIA MUY UNIFORME



UNIFORM APPEARANCE  
APARIENCIA UNIFORME



SLIGHT VARIATION  
PEQUEÑA VARIACIÓN



MODERATE VARIATION  
VARIACIÓN MODERADA



SUBSTANCIAL VARIATION  
VARIACIÓN SUBSTANCIAL

# FITTING RECOMMENDATIONS

# RECOMENDACIONES DE INSTALACIÓN

EN

### 3. SURFACE PREPARATION.

The surfaces to be tiled must comply with technological parameters that make them compatible with the materials and tiling techniques used.

To correctly fit tiles you must first examine the surface you are going to tile and take the following into account:

- The stability or dimensional variations expected in the base or structural element.
- The compressibility of intermediate layers used as insulation.
- The flatness, cohesion, water absorption, texture, chemical compatibility and condition of the surface the adhesive will stick to.

It is very important to adhere to adequate setting times and to allow enough time for the surfaces to cure so they can properly bear the loads and prevent possible stress and structural movement that could be transmitted to the outer layers.

Depending on the result of your examination of the surfaces, you will have to do different things or add layers to adapt the surface so it is suitable for fitting tiles, such as: floor screeds or concrete jackets, forming a regular surface, load disbursement, decoupling layers, waterproofing, drainage, vapour barrier, etc.

Generally speaking, a surface is considered suitable for fitting using direct bonding with a fine layer of ceramic adhesives when there is a flatness deviation of less than 3 mm over 2 metres. The flatness required must be even stricter for very large tiles.

ES

### 3.- SOPORTES DE COLOCACIÓN.

Los elementos constructivos que reciben un recubrimiento cerámico deben cumplir unos parámetros tecnológicos que permitan su compatibilidad con los materiales y las técnicas de colocación de las baldosas cerámicas.

Para la correcta colocación, realizaremos un diagnóstico del soporte o superficie teniendo en cuenta:

- La estabilidad o variaciones dimensionales esperadas de la base o elemento estructural.
- La compresibilidad de las capas intermedias como aislamientos.
- La planitud, cohesión, absorción de agua, textura, compatibilidad química y estado de la superficie de colocación que recibirá el material de agarre.

Es muy importante, respetar los tiempos adecuados de fraguado y maduración de los soportes para que puedan soportar correctamente las cargas y evitar posibles tensiones y movimientos estructurales que podrían transmitirse a las capas superiores.

Según el diagnóstico de los soportes, tendremos que realizar diferentes acciones o capas de adecuación para que la superficie final sea apta para la colocación de un revestimiento cerámico tales como: recrecidos (monolíticos o flotantes), regularización, reparto de cargas, desolidarización, impermeabilizaciones, drenaje, barrera de vapor, etc.

En general, se considera que un soporte es apropiado para la colocación por adherencia directa con adhesivos cerámicos en capa fina cuando podemos verificar una desviación de planitud inferior a 3 mm medidos en regla de dos metros. En caso de baldosas con formatos muy grandes, la planitud exigida debe ser más estricta.

EN

### 4. INSTALLATION AND MOVEMENT JOINTS.

#### INSTALLATION JOINTS.

A physical separation between adjoining tiles required to offset sizing deviations in ceramic tiles and to absorb stress and disperse vapour from strata beneath. All ceramic tiling must be designed with installation joints suited to the characteristics of the tiles.

#### MOVEMENT JOINTS.

Movement joints are a fundamental element in ensuring the correct functioning of ceramic systems. The construction management must state whether to use such joints, where, and their design in terms of width and depth in the construction project.

Their main function is to absorb movement and stress from the structure, the surfaces and the tiles, respectively, and help to keep the appearance and functionality of the ceramic system in perfect condition. Although they can be made manually with different compressible sealants, prefabricated movement joints are most commonly used.

#### STRUCTURAL JOINTS.

These are movement joints in buildings that divide the structure to allow the parts to move. The entire length and breadth of structural joints must be adhered to. All layers in the tiling system should be included. If they are made manually, the sealant should have a minimum permanent deformability rating of 15%.

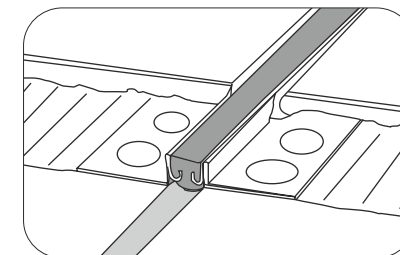
#### PERIMETER JOINTS.

These are movement joints that separate the tiles from structural members, the envelope and partitions. They must always be used for paving with a surface area greater than 10m<sup>2</sup>. They must reach right down to the support base, or, at the very least, the decoupling layer. They must be at least 8 mm wide.

#### INTERMEDIATE JOINTS.

These are movement joints that are fitted in the ceramic tiling to subdivide it into standardised sections of smaller surface areas to avoid a build-up of stress when the tiles dilate and contract.

For indoor spaces it is advisable to divide the total surface area with intermediate joints in standardised areas of less than 40 m<sup>2</sup> for floors and 16 m<sup>2</sup> for walls. Divide outdoor paving into areas measuring no more than 16 m<sup>2</sup>.



ES

### 4.-JUNTAS DE COLOCACIÓN Y DE MOVIMIENTO.

#### JUNTAS DE COLOCACIÓN:

Separación física entre baldosas contiguas necesarias para compensar las desviaciones dimensionales que pudieran tener las baldosas cerámicas y para cumplir funciones de absorción de tensiones y de difusión del vapor desde los estratos inferiores. Todo revestimiento cerámico debe ser diseñado con la junta de colocación adecuada a sus características.

#### JUNTAS DE MOVIMIENTO:

Las juntas de movimiento conforman una parte fundamental para el correcto funcionamiento de los sistemas cerámicos. Su prescripción, ubicación y diseño en cuanto a anchura y profundidad debe estar especificada por la dirección facultativa en el proyecto de obra.

Su función principal consiste en absorber los movimientos y tensiones derivados de la estructura, del soporte y del revestimiento, respectivamente, ayudando a preservar la apariencia y funcionalidad del sistema cerámico en perfecto estado. Aunque se pueden ejecutar manualmente con deferentes materiales sellantes compresibles, generalmente se utilizan juntas de movimiento prefabricadas.

#### JUNTAS ESTRUCTURALES.

Son juntas de movimiento en las edificaciones que dividen la estructura para permitir el movimiento de sus partes. Se debe respetar las juntas estructurales en toda su longitud y anchura, involucrando a todas las capas que constituyen el sistema de revestimiento. En el caso de ejecución manual, los sellantes deberán tener una deformabilidad permanente mínima del 15%.

#### JUNTAS PERIMETRALES.

Son juntas de movimiento que separan el revestimiento de los elementos estructurales, cerramientos, particiones. Se deben contemplar siempre en pavimentos con superficie superior a 10m<sup>2</sup>. Llegarán en profundidad hasta el soporte base o, como mínimo, la capa que actúe como desolidarización. Tendrán una anchura mínima de 8 mm.

#### JUNTAS INTERMEDIAS.

Son juntas de movimientos que se disponen en el revestimiento cerámico para subdividirlo en áreas regulares de menor superficie para evitar acumulación de tensiones por dilatación y contracciones del revestimiento.

En espacios interiores se aconseja dividir la superficie total con juntas intermedias en áreas regulares inferiores a 40 m<sup>2</sup> en pavimentos o 16 m<sup>2</sup> en paredes. En pavimentos exteriores dividirá áreas de máximo 16 m<sup>2</sup>.

## SURFACE PREPARATION: / SOPORTES DE COLOCACIÓN: CARACTERÍSTICAS DE LOS SOPORTES SEGÚN CEN/TR 13548

CARACTERÍSTICAS	
MECÁNICAS	RESISTENCIA MECÁNICA DEFORMACIÓN BAJO CARGA DEFORMACIÓN SIN CARGA SOLIDEZ O CONSISTENCIA SUPERFICIAL
REGULARIDAD	PLANITUD ACABADO SUPERFICIAL
FÍSICO / QUÍMICAS	ABSORCIÓN DE AGUA RESISTENCIA AL AGUA COMPATIBILIDAD QUÍMICA

# FITTING RECOMMENDATIONS

# RECOMENDACIONES DE INSTALACIÓN

EN

## 5. FITTING PROCESS

Ceramic tiles can only be fitted using the technique of thick-bed fixing with traditional mortar when their water absorption capacity is more than 3% and they are less than 900 cm<sup>2</sup> in size and are fitted on stable bases without intermediate layers. For other tiles choose ceramic adhesives specifically developed to fit ceramic tiles, as defined in the UNE EN 12004 standard. Take the following instructions into account to correctly fit tiles with ceramic adhesives.

### GENERAL REQUIREMENTS:

- Select the right kind of adhesive for the tile's intended use, base, size and water absorption capacity.
- The adhesive layer should be even with uniform thickness and flatness.
- A notched trowel should be used to ensure a homogenous layer. Make sure the adhesive is sufficiently deformable for unstable bases.
- Depending on the texture and absorption/suction, it may be necessary to apply a primer coat to the base.
- The adhesive must be protected from quick drying and damp.
- The surface to be covered must be flat, dry and free of grease, oil or dust and be suitably stable.
- Do not moisten tiles with low water absorption capacity.
- It should be applied when the room temperature and the temperature of the surface and materials is between +5°C and +30°C. Do not fit tiles outdoors when it is raining or there is a strong wind.

### PREPARING ADHESIVES:

- They should be prepared in accordance with the manufacturer's instructions.
- Suitable tools and clean water should be used.
- Mix the adhesive with a mixer at low speed until you have a lump-free, smooth, creamy and even paste. Let it stand for 5 minutes if the manufacturer says to do so.
- Use it for the duration of its working life and do not mix it again with additional water.
- Only prepare as much product as you are going to use based on the tiling speed and environmental conditions.
- Dispersion adhesives tend to be sold as a paste ready for immediate use.

### SINGLE GLUING METHOD:

- The trowel you select depends on factors such as the installation type, flatness of the fitting surface, tile dimensions and the type of adhesive to be used.
- Spread the adhesive over the surface and then comb the right amount on with the specified trowel.
- It is important to make sure you finish the tiling before the adhesive starts to dry to prevent a dry film from forming that could hinder proper bonding.

ES

## 5.-EL PROCESO DE COLOCACION

La colocación de baldosas cerámicas mediante la técnica de capa gruesa con mortero tradicional de cemento queda restringida a baldosas con capacidad de absorción de agua superior al 3% y con formato inferior a 900cm<sup>2</sup> sobre soportes estables sin capas intermedias. Para el resto de baldosas, se seleccionará adhesivos cerámicos desarrollados específicamente para la colocación de revestimientos cerámicos definidos en la norma UNE EN 12004. Para una correcta colocación con adhesivos cerámicos seguiremos las siguientes indicaciones.

### REQUISITOS GENERALES:

- Seleccionar el tipo de adhesivo según el destino, soporte, formato y capacidad de absorción de agua de la baldosa.
- La capa del material de agarre será regular con espesor y planitud uniformes.
- Se precisa aplicar con llana dentada para asegurar la homogeneidad de la capa. Soportes inestables, adecuar la deformabilidad del adhesivo.
- En función de la textura y absorción/succión puede ser necesaria una imprimaciones sobre el soporte
- El adhesivo debe ser protegido de un secado rápido y de presencia de humedad.
- La superficie a recubrir debe estar plana, seca, y libre de grasa aceite o polvo y poseer la estabilidad adecuada.
- Las baldosas con baja capacidad de absorción de agua no se deben humectar con agua.
- La aplicación se debe realizar cuando la temperatura ambiente, la temperatura del soporte y la de los materiales se encuentran entre +5 °C y + 30 °C, sin vientos fuertes y sin lluvia en colocación de exterior.

### PREPARACIÓN DE LOS ADHESIVOS:

- Se preparan siguiendo las indicaciones del fabricante.
- Se utilizaran herramientas adecuadas y agua limpia.
- Se amasa con un batidor a bajas revoluciones hasta la obtención de una pasta homogénea y cremosa y libre de grumos. Se dejara reposar 5 minutos.
- Se utilizara dentro del periodo de vida útil, y no debe mezclarse de nuevo con agua adicional.
- La cantidad de masa elaborada se ajustará al consumo según la velocidad de colocación y las condiciones ambientales.
- Los Adhesivos en dispersión se suelen comercializar en forma de pasta, lista para ser utilizada.

### MÉTODO DE SIMPLE ENCOLADO:

- La selección de la llana depende de factores como el tipo de instalación, planitud de la superficie de colocación, dimensiones de la baldosa y tipo de adhesivo a emplear.
- El adhesivo se extiende sobre la superficie de colocación y se peina con llana especificada la cantidad adecuada.

EN

- Place the ceramic tile on the adhesive layer with a sliding motion until all the bumps are flattened down to make sure it is uniformly smooth and correctly bonds to the entire surface. You can also apply pressure with a rubber mallet.

### DOUBLE GLUING METHOD:

Use double gluing for the following: exterior tiling, tiles larger than N 35x35 cm or equivalent surface areas, interior floors subject to heavy dynamic and static loads, tiling above underfloor heating, using ceramic tile levelling systems, and whenever the project plans expressly specify it. This method improves the moistness of the tiles and makes contact more homogenous throughout the entire surface area on the rear of the tiles to create optimal, long-lasting bonding. Apply it as follows:

- First spread the adhesive over the base surface with a notched trowel. Then spread the adhesive over the rear of the tile with a float or the smooth side of the trowel. The adhesive's final thickness must not exceed the maximum recommended thickness. Fit the ceramic tiles before a dry film forms on the surface of the adhesive.

### TILING PROCEDURE:

- Before you start tiling, take several tiles out of different boxes and make sure they are the same shade, grade and size.
- Tiles should be fitted with straight, even joints. The width of the joint depends on the tiles' format, as well as the use and the foreseeable stress to which they will be subjected.
- Never fit tiles without joints between them.
- The use of installation joints less than 1.5 mm wide is not recommended.
- Use joints 1.5 to 3 mm wide when fitting tiles outdoors, on stable bases and floors without underfloor heating underneath or with other mechanical requirements. In other cases, use an open joint 3 to 5 mm wide.
- While the tiles are setting, it is advisable to lift a tile up to check whether the required contact is being made with the surface.
- Remove any excess adhesive from the joints before it hardens to allow for correct grouting. Protect the surface of recently fitted tiles from inclement weather, frost and premature drying. It is also necessary to protect the tiles from being damaged by subsequent work.

ES

- Es importante controlar que la colocación se realiza dentro del tiempo abierto del adhesivo para evitar que se forme una película seca que perjudica la adherencia.
- La baldosa cerámica se coloca sobre la capa de adhesivo mediante un movimiento de deslizamiento hasta obtener un total aplastamiento de los surcos que garantiza el macizado y la correcta adherencia de toda la superficie. También se puede aplicar presión con maza de goma.

### MÉTODO DE DOBLE ENCOLADO:

Se utilizará el doble encolado: en revestimientos exteriores, con baldosas de formato superior a N 35x35 cm o superficie equivalente y en pavimentos interiores sometidos a cargas dinámicas y estáticas importantes, en caso de revestimientos con calefacción radiante, en caso de utilizar sistemas de nivelación de baldosas cerámicas y siempre que el proyecto lo especifique expresamente. Este método mejora la humectación de la baldosa y favorece el contacto homogéneo en la totalidad de la superficie del reverso para generar una adherencia óptima y duradera. Para aplicarlo:

- Por una parte el adhesivo se extiende sobre la superficie de colocación con llana dentada y por la otra, el adhesivo se extiende por el reverso de la baldosa con la paleta o paletín, o lado liso de la llana. El espesor final del adhesivo no debe exceder el espesor máximo recomendado. Las baldosas cerámicas se colocan antes de la formación de una película seca en la superficie del adhesivo.

### COLOCACIÓN DE LAS BALDOSAS:

- Antes de proceder a su colocación, es necesario extraer varias piezas de diferentes cajas y verificar la tonalidad, calibre y dimensiones.
- Las baldosas deben colocarse con juntas rectas y regulares entre sí. La anchura de la junta depende del formato de la baldosa y del uso y esfuerzo previsible a la que va a ser sometida la instalación.
- En ningún caso se puede colocar sin junta.
- No se aconseja la utilización de una junta de colocación inferior a 1.5 mm.
- Se utilizará una junta mínima entre 1.5 y 3 mm de anchura en caso de colocación de revestimientos en interior, sobre soportes estables y pavimentos sin calefacción radiante u otras exigencias mecánicas. Para el resto de casos se debe disponer junta abierta entre 3 y 5 mm.
- Dentro del tiempo de ajuste se recomienda levantar alguna baldosa para comprobar si se está consiguiendo la superficie de contacto requerida.
- Se debe eliminar el adhesivo sobrante de las juntas antes de que endurezca para un correcto rejuntado. Debemos proteger el acabado cerámico recién instalado, de las inclemencias del tiempo, heladas y secado prematuro. También es necesario proteger el revestimiento cerámico frente a los posibles daños que puedan causar los trabajos posteriores.

### FITTING PROCESS: PROCESO DE COLOCACIÓN:



# FITTING RECOMMENDATIONS

## RECOMENDACIONES DE INSTALACIÓN

EN

### USE OF LEVELLING SYSTEMS:

There are different levelling system variants specially designed for large-format and thin laminate tiles. These are devices designed to be used during the installation process to help make the end result flatter by exerting pressure on adjacent ceramic tiles. Levelling systems are not meant to rectify insufficiently flat base surfaces or the tiles own dimensional tolerances.

Since they exert force on tiles that are already fitted, certain precautions should be taken into account when using and removing them to prevent them from having a negative effect on bonding with the tiles, as the process is carried out while the ceramic adhesive is still setting.

Follow the levelling system manufacturer's instructions to use it correctly, as well as any instructions the manufacturer may give regarding ceramic adhesives.

### 6. GROUTING

Grouting is extremely important for the end result of ceramic tiling in terms of both technical aspects and how well it looks. Grouting must be performed using materials specifically developed for that purpose, as defined and classified in the UNE EN 13888 standard.

- Apply grout 24 hours after the ceramic tiles have been fitted.
- Apply grout in accordance with the manufacturer's instructions.
- Class CG2 grout should generally be used.
- In cases that require a high level of mechanical resistance, water-tightness and chemical resistance, use class RG1 grout.
- Spread the grout with a suitable rubber float. Fill in the joints to their full depth with diagonal motions.

ES

### USO DE SISTEMAS DE NIVELACIÓN:

Existen diferentes variantes de sistemas de nivelación especialmente indicados en caso de baldosas de gran formato y láminas cerámicas de bajo espesor. Son dispositivos desarrollados para su utilización durante el proceso de instalación con el objetivo de favorecer un incremento en la planitud final del revestimiento al ejercer una presión sobre baldosas cerámicas contiguas. Los sistemas de nivelación no están indicados para rectificar la deficiente planitud del soporte o las tolerancias dimensionales propias de la baldosa cerámica.

Dado que ejercen una fuerza sobre las baldosas ya instaladas es necesario tener en cuenta algunas precauciones en su aplicación y desinstalación para evitar que puedan afectar negativamente en la adherencia de las baldosas, puesto que el proceso se realiza cuando el adhesivo cerámico está fraguando.

Se debe seguir las instrucciones del fabricante del sistema de nivelación para su correcto uso y las instrucciones que pueda ofrecer al respecto el fabricante de los adhesivos cerámicos.

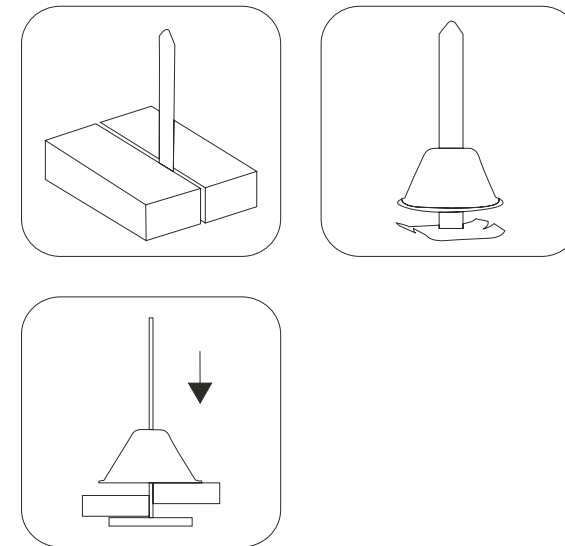
### 6.-REJUNTADO

La operación de rejuntado tiene gran importancia para el resultado final del revestimiento cerámico, tanto desde el punto de vista técnico como estético. El rejuntado debe realizarse con materiales desarrollados específicamente para esta finalidad definidos y clasificados en la norma UNE EN 13888.

- El rejuntado se realizará transcurridas al menos 24 horas desde la colocación de las piezas cerámicas.
- La aplicación del material de rejuntado se realizará según las instrucciones del fabricante.
- Generalmente utilizaremos un material de rejuntado tipo CG2.
- Para casos en los que se requiera alta resistencia mecánica, estanqueidad y resistencia química utilizaremos material de rejuntado tipo RG1.
- Se extenderá la pasta de rejuntado utilizando una llana de goma adecuada rellenando las juntas en todas su profundidad con movimientos diagonales.

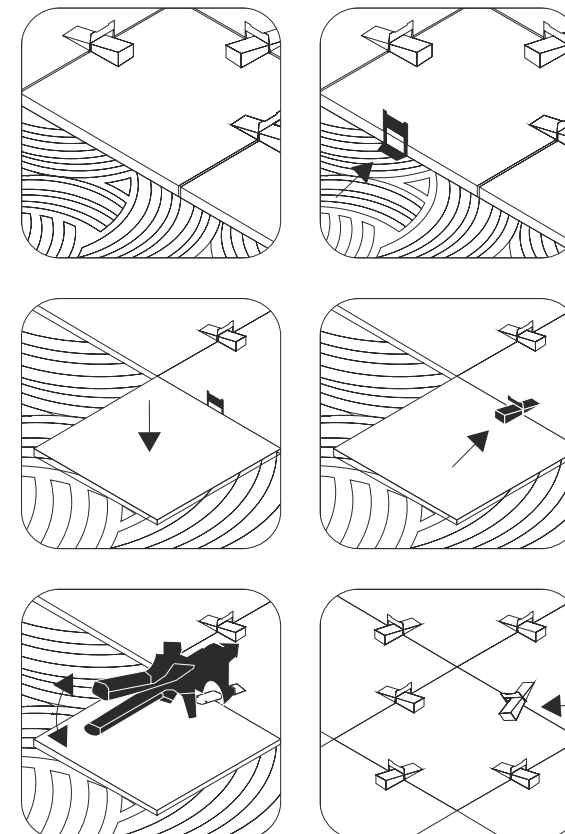
### IMAGE 01

HITTING RECOMMENDATIONS:  
RECOMENDACIONES DE COLOCACIÓN:



### IMAGE 02

HITTING RECOMMENDATIONS:  
RECOMENDACIONES DE COLOCACIÓN:



# POINTING RECOMMENDATIONS

## RECOMENDACIONES DE REJUNTADO



Visit to **TECHNICAL AREA:** [www.argentaceramica.com](http://www.argentaceramica.com)

More info: [www.mapei.com](http://www.mapei.com)

EN

Cementitious grouts are especially suitable for residential use, e.g. bathrooms, kitchens, swimming pools, façades, balconies and terraces, as well as retail premises, e.g. floor tiles in supermarkets, restaurants, airports and other facilities open to the public, as well as industrial flooring.

It is especially important to fit large and exterior tiles with grout for the following reasons:

1. It allows the elastic modulus, and therefore the rigidity of the cladding layer, to be considerably reduced.
2. It allows for better control of the pointing's regularity, which helps make the joints more durable and gives them their aesthetic, mechanical and functional characteristics.

For these and many other reasons, the UNI 11493 standard – Floor and wall ceramic tilings, published in June 2013, introduced various regulatory concepts, including the need to envisage a minimum joint width between tiles.

### ISO 13007 INTERNATIONAL STANDARD

There are clear and obvious benefits to using products that comply with ISO standards in your construction work. Firstly, the classifications used in those standards clearly identify the products' characteristics. You can therefore select them to suit the intended application and prevent them from being replaced with inferior products.

These classifications have also introduced greater transparency into the market regarding the quality of products.

Classification requirements and tests have been selected in accordance with the regulations based on simplicity and reproducibility. These criteria should reflect the most critical aspects for use of the product.

### ISO 13007 IS DIVIDED INTO 4 PARTS:

- ISO 13007– 1: terms, definitions and specifications for adhesives.
- ISO 13007– 2: test methods for adhesives.
- ISO 13007– 3: terms, definitions and specifications for grouts.
- ISO 13007– 4: test methods for grouts.

ES

Los morteros de rejuntado cementosos están especialmente indicados para uso residencial como, por ejemplo, en baños, cocinas, piscinas, fachadas externas, balcones y terrazas, así como para su uso en recintos comerciales, como rejuntado de baldosas en supermercados, restaurantes, aeropuertos y locales públicos, y también en los pavimentos de recintos industriales.

Es de fundamental importancia la colocación con junta, sobre todo para baldosas de gran formato y en exteriores, por las siguientes razones:

1. Permite reducir considerablemente el módulo elástico y, por tanto, la rigidez de la capa de revestimiento.
2. Permite un mejor control de la regularidad del rejuntado, lo que contribuye de manera indudable a la durabilidad de las juntas y a que éstas logren las propiedades estéticas, mecánicas y funcionales que las caracterizan.

Por éstas y muchas otras razones, también la norma UNI 11493 – Embaldosado cerámico en pavimentos y paredes, publicada en junio de 2013, introdujo diversos conceptos en materia normativa, entre los cuales el relativo a la necesidad de prever una anchura mínima de las juntas entre las baldosas.

### NORMATIVA INTERNACIONAL ISO 13007

Las ventajas derivadas del uso en la obra de productos que cumplen las normas ISO son evidentes e inmediatas. En primer lugar, las clasificaciones establecidas en dichas normas identifican claramente las propiedades de los productos, que son seleccionados, por tanto, en base a la aplicación deseada, evitando así que se puedan sustituir por otros de características inferiores.

Además, las clasificaciones han introducido sin duda en el mercado criterios de transparencia respecto a la calidad de los productos.

Los requisitos de clasificación y los correspondientes test de prueba fueron elegidos de acuerdo con la normativa para responder a criterios de simplicidad y reproducibilidad. Por otro lado, éstos deben representar, de hecho, las características que reflejan los aspectos más críticos de la aplicación del producto.

### ISO 13007, QUE SE DIVIDE EN 4 PARTES:

- ISO 13007– 1: definiciones y especificaciones de los adhesivos.
- ISO 13007– 2: métodos de ensayo para determinar las características de los adhesivos.
- ISO 13007– 3: definiciones y especificaciones de los morteros de rejuntado.
- ISO 13007– 4: métodos de ensayo para determinar las propiedades de los morteros de rejuntado.

EN

### CEMENTITIOUS GROUTS. (EN 13888)

Cementitious grouts (CG) are defined and are divided into two basic classes, CG1 and CG2. These are the normal and improved classes, respectively. There are also special classes A for high abrasion resistance and W for reduced water absorption.

A class CG1 grout can be considered sufficient for homes and commercial premises with ceramic or porcelain tiles that do not undergo excessive changes in temperature and humidity. However, when surfaces go through long periods in highly-humid conditions with sharp changes in temperature or they are exposed to heavy footfall, as in busy commercial and industrial premises, it is recommended to use class CG2 grout.

Although the standard does not distinguish between normal and fast-setting grout, the latter is preferable when the surfaces must be put into use quickly, as in the case of stores in shopping centres, airports, public spaces, swimming pools, etc.

### ARGENTA MAKES THE FOLLOWING RECOMMENDATIONS FOR CORRECT PERFORMANCE OF FITTING WORK:

#### EPOXY GROUTS (EN 13888)

Epoxy grouts are normally used when a high level of hygiene or special chemical or mechanical resistance is required on surfaces. Therefore, they are especially suitable for industrial premises and in homes they are widely used in places such as bathrooms, kitchens, laundry rooms, etc., where it is necessary to ensure easy, thorough cleaning of joints.

#### KERAPOXY DESIGN

Made of a decorative, anti-acid, epoxy bicomponent formulation for joints between vitreous mosaic and ceramic tiles. Classified as RG under the EN 13888 standard.

ES

### JUNTAS CEMENTOSAS. (EN 13888)

Las juntas cementosas están definidas en la norma como CG (del inglés "cementitious grouts") y se dividen en las dos clases básicas CG1 y CG2, que son, respectivamente, la clase normal y la mejorada, además de las clases especiales A, para los productos de alta resistencia a la abrasión y W, para aquellos con baja absorción de agua.

Una junta de clase CG1, puede considerarse suficiente para instalaciones residenciales y comerciales de revestimientos cerámicos o porcelánicos que no estén sometidas a unas variaciones de temperatura y de humedad excesivas. En cambio, para superficies sometidas durante períodos prolongados a condiciones de alta humedad y cambios bruscos de temperatura, o expuestas a tráfico intenso, por ejemplo en recintos comerciales e industriales con elevada afluencia, se recomienda el uso de material de rejuntado de clase CG2.

Aunque la norma no distingue entre rejuntados de fraguado normal y fraguado rápido, estos últimos son preferibles cuando las superficies deban ponerse en servicio rápidamente, como en el caso de tiendas en centros comerciales, aeropuertos, espacios públicos, piscinas, etc.

### ARGENTA RECOMIENDA PARA LA CORRECTA FINALIZACIÓN DE LOS PROYECTOS LEER DETENIDAMENTE LA FICHA TÉCNICA, REALIZAR UN TEST PARA COMPROBAR QUE EL RESULTADO ES EL DESEADO.

#### JUNTAS EPOXÍDICAS (EN 13888)

Las juntas epoxídicas se utilizan normalmente cuando se requiere un alto nivel de higiene en las superficies o una especial resistencia química o mecánica. Por tanto, están especialmente indicadas para recintos industriales, y en los entornos residenciales son ampliamente utilizadas en aquellos espacios, tipo baños, cocinas, lavanderías, etc., en los que sea necesario garantizar una limpieza fácil y a fondo de las juntas.

# ADHESIVE SELECTION

## ADHESIVOS RECOMENDADOS



Visit to **TECHNICAL AREA:** [www.argentaceramica.com](http://www.argentaceramica.com)

More info: [www.mapei.com](http://www.mapei.com)

Laying pavements onto cement screeds, overlaying existing pavements of ceramic tiles and cement plastered walls\*:

Puesta en obra de pavimentos sobre recrecidos cementosos, en superposición sobre pavimentos existentes de cerámicas y en paredes, sobre revocos cementosos\*:

NORMAL SETTING FRAGUADO NORMAL			QUICK SETTING FRAGUADO RÁPIDO	
SIZE OF TILE / TAMAÑO DE LA BALDOSA	ADHESIVE / ADHESIVO	CLASS ACCORDING TO EN 12004 CLASIFICACIÓN SEGÚN LA EN 12004	ADHESIVE / ADHESIVO	CLASS ACCORDING TO EN 12004 CLASIFICACIÓN SEGÚN LA EN 12004
< 5000 CM2	KERAFLEX (1) ULTRALITE FLEX (1)	C2TE	KERAQUICK	C2FTS1
> 5000 CM2	ULTRALITE S1 (2) KERAFLEX MAXI S1 (2)	C2TES1	GRANARAPID ULTRALITE S1 QUICK	C2FTS1

(1) ONTO PLASTERBOARD AND FIBRE CEMENT BOARDS USE KERAFLEX MAXI S1 OR ULTRALITE S1.

(2) ONTO PLASTERBOARD AND FIBRE CEMENT BOARDS USE ULTRALITE S2 OR KERABOND T+ ISOLASTIC.

\*FOR GYPSUM SUBSTRATES ON WALLS AND ANHYDRITE SCREEDS. USE PRIMERS AS PRIMER G OR ECOPRIM

(1) SOBRE CARTÓN-YESO Y PANELES DE FIBRO-CEMENTO USAR KERAFLEX MAXI S1 O ULTRALITE S1.

(2) SOBRE CARTÓN-YESO Y PANELES DE FIBRO-CEMENTO USAR ULTRALITE S2 O KERABOND T+ ISOLASTIC

\*SOBRE PAREDES DE YESO Y RECRCIDOS DE ANHIDRITA IMPRIMAR PREVIAMENTE EL SOPORTE CON PRIMER G O ECOPRIM T.

### PRODUCT DESCRIPTION:

#### DESCRIPCIÓN DE LOS PRODUCTOS ACONSEJADOS:

**ULTRALITE S1 QUICK:** one-component high-performance cement adhesive, deformable, lightweight, rapidsetting and hydrating, with no vertical slip, for ceramic tiles and stone material. It is classified as C2FTS1 according to en 12004.

**ULTRALITE S2 QUICK:** one-component high-performance cement adhesive, highly-deformable, lightweight, rapid-setting and hydrating, with extended open time, for ceramic tiles and stone material. It is classified as C2FES2 according to EN 12004.

**ELASTORAPID:** two-component high-performance cement adhesive, highly-deformable, with no vertical slip and extended open time, rapid-setting and hydrating, for ceramic tiles and stone material. It is classified as C2FTES2 according to EN 12004.

**GRANIRAPID:** two-component high-performance cement adhesive, deformable, rapid-setting and hydrating, for ceramic tiles and stone material. It is classified as C2FS1 according to EN 12004.

**KERAQUICK S1:** high-performance cement adhesive, deformable, rapid-setting, with no vertical slip, for ceramic tiles and stone material. It is classified as C2FTS1 according to EN 12004.

**KERAQUICK S1+ LATEX PLUS:** two-component cement adhesive system, high-performance, highly-deformable, rapid-setting, with no vertical slip, for ceramic tiles and stone material. It is classified as C2FTS2 according to EN 12004.

**ULTRALITE S1 QUICK:** adhesivo cementoso mono componente, de altas prestaciones, deformable, aligerado, de fraguado e hidratación rápidos, con deslizamiento vertical nulo, para baldosas cerámicas y material pétreo, clasificado como C2FTS1 según la norma EN 12004.

**ULTRALITE S2 QUICK:** adhesivo cementoso mono componente, de altas prestaciones, aligerado, muy deformable, de fraguado e hidratación rápidos, de tiempo abierto prolongado, para baldosas cerámicas y material pétreo, clasificado como C2FES2 según la norma EN 12004.

**ELASTORAPID:** adhesivo cementoso bicomponente, de altas prestaciones, muy deformable, con deslizamiento vertical nulo, de tiempo abierto prolongado, de fraguado e hidratación rápidos, para baldosas cerámicas y material pétreo, clasificado como C2FTES2 según la norma EN 12004.

**GRANIRAPID:** adhesivo cementoso bicomponente, de altas prestaciones, deformable, de fraguado e hidratación rápidos, para baldosas cerámicas y material pétreo, clasificado como C2FS1 según la norma EN 12004.

**KERAQUICK S1:** adhesivo cementoso de altas prestaciones, de rápido fraguado, deslizamiento vertical nulo, deformable, para baldosas cerámicas y material pétreo, clasificado como C2FTS1 según la norma EN 12004.

**KERAQUICK S1 + LATEX PLUS:** sistema adhesivo cementoso bicomponente, de altas prestaciones, muy deformable, de fraguado rápido, con deslizamiento vertical nulo, para baldosas cerámicas y material pétreo clasificado como C2FTS2 según la norma EN 12004.

Laying on facades or floors, onto cement screeds, concrete or liquid waterproofing membranes systems:

Puesta en obra en pavimentos o fachadas, sobre soportes cementosos, hormigón o membranas líquidas impermeabilizantes:

NORMAL SETTING FRAGUADO NORMAL			QUICK SETTING FRAGUADO RÁPIDO	
SIZE OF TILE / TAMAÑO DE LA BALDOSA	ADHESIVE / ADHESIVO	CLASS ACCORDING TO EN 12004 CLASIFICACIÓN SEGÚN LA EN 12004	ADHESIVE / ADHESIVO	CLASS ACCORDING TO EN 12004 CLASIFICACIÓN SEGÚN LA EN 12004
< 5000 CM2	KERAFLEX MAXI S1 ULTRALITE S1	C2TES1	ELASTORAPID ULTRALITE S1 QUICK	C2FTES2 C2FTES1
> 5000 CM2	KERABOND T+ ISOLASTIC ULTRALITE	C2ES2	KERAQUICK+ LATEX PLUS ULTRALITE S2 QUICK	C2FTS2

### PRODUCT DESCRIPTION:

#### DESCRIPCIÓN DE LOS PRODUCTOS ACONSEJADOS:

**KERAFLEX:** high-performance cement adhesive, with no vertical slip, extended open time, for ceramic tiles and stone material. It is classified as C2TE according to EN 12004.

**KERAFLEX MAXI S1:** high-performance deformable cement adhesive, with no vertical slip, extended open time and Low Dust technology for ceramic tiles and stone material. It is classified as C2TES1 according to EN 12004.

**ULTRALITE S1:** one-component, high-performance cement adhesive, lightened, deformable, with no vertical slip, extended open time, deformable, Low Dust technology, for ceramic tiles and stone material. It is classified as C2TES1 according to EN 12004.

**ULTRALITE FLEX:** one-component, high-performance cement adhesive, discreet deformable, lightened, with no vertical slip, extended open time, Low Dust technology for ceramic tiles and stone material. It is classified as C2TE according to EN 12004.

**ULTRALITE S2:** one-component high-performance cement adhesive, highly-deformable, lightweight, with extended open time for ceramic tiles and stone materials. It is classified as C2ES2 according to EN 12004.

**KERABOND T + ISOLASTIC:** two component adhesive system, whit cement, high-performance, highlydeformable, with extended open time, for ceramic tiles and stone material. It is classified as C2ES2 according to EN 12004.

**KERAFLEX:** adhesivo cementoso de altas prestaciones, con deslizamiento vertical nulo, de tiempo abierto prolongado, para baldosas cerámicas y material pétreo, clasificado como C2TE según la norma EN 12004

**KERAFLEX MAXI S1:** adhesivo cementoso de altas prestaciones, deformable, con deslizamiento vertical nulo, de tiempo abierto prolongado, con tecnología Low Dust, para baldosas cerámicas y material pétreo, de clase C2TES1 según la norma EN 12004.

**ULTRALITE S1:** adhesivo cementoso mono componente, aligerado, de altas prestaciones, con deslizamiento vertical nulo, de tiempo abierto prolongado, deformable, con tecnología Low Dust, para baldosas cerámicas y material pétreo, clasificado como C2TES1 según la norma EN 12004.

**ULTRALITE FLEX:** adhesivo cementoso mono componente, aligerado, de altas prestaciones, con deslizamiento vertical nulo, de tiempo abierto prolongado, de deformabilidad discreta, con tecnología Low Dust, para baldosas cerámicas y material pétreo, clasificado como C2TE según la norma EN 12004.

**ULTRALITE S2:** adhesivo cementoso mono componente, de altas prestaciones, muy deformable, aligerado y de tiempo abierto prolongado, para baldosas cerámicas y material pétreo, clasificado como C2ES2 según la norma EN 12004.

**KERABOND T + ISOLASTIC:** sistema adhesivo bicomponente, cementoso, de altas prestaciones, muy deformable, de tiempo abierto prolongado, para baldosas cerámicas y material pétreo, clasificado como C2ES2 según la norma EN 12004.

# CLEANING RECOMMEN- DATIONS MANUAL

MANUAL DE RECOMENDACIONES DE LIMPIEZA

ARGENTA





# CLEANING RECOMMENDATIONS

## RECOMENDACIONES DE LIMPIEZA Y MANTENIMIENTO



Visit to **TECHNICAL AREA:** [www.argentaceramica.com](http://www.argentaceramica.com)

More info: [www.filasolutions.com](http://www.filasolutions.com)

EN

### 7. CLEANING

Final cleaning of the work area is necessary so the tiles are correctly finished. So remove any leftover bits of cement, sealant and any other residue. Use mildly acidic descaling detergents to do this.

It is a good idea to impregnate the surface with clean water before any chemical treatment to prevent the cleaning agents used from being absorbed by the grout.

Do not use these kinds of products on recently installed tiles as the acid will react with adhesives and sealants that have not set yet.

ES

### 7.-LIMPIEZA

Para un correcto acabado del revestimiento cerámico, es necesario proceder a la limpieza final de la obra. De este modo se retiraran los restos de cemento, materiales de sellado de juntas y cualquier otro residuo. Para ello, se debe utilizar detergentes desincrustantes ligeramente ácidos.

Es conveniente impregnar la superficie con agua limpia previamente a cualquier tratamiento químico para evitar una posible absorción de los agentes utilizados por los materiales de rejuntado.

No deben utilizarse este tipo de productos en las baldosas recién instaladas ya que el ácido reacciona con los materiales de agarre y sellado de juntas no fraguados.

EN

After tiles are installed they must be thoroughly cleaned using acid solutions diluted in water to remove residues of grouting and general site dirt. We recommend the use of **DETERDEK** detergent with a slightly acid action, which does not release harmful fumes or harm the grouting, material or operator.

**PRODUCT:** DETERDEK

**COVERAGE:** 1 litre for approx. 20 m2 (normal building site dirt)

**USE:** Dilute 1 litre of product in about 5 litres of water and spread across the floor. Leave for about 5 minutes, rub hard with a flat brush or single-brush machine with green disc. Remove residues with a rag or liquid vacuum cleaner and rinse with plenty of water. Should any stubborn residues remain, repeat with a more concentrated solution.

ES

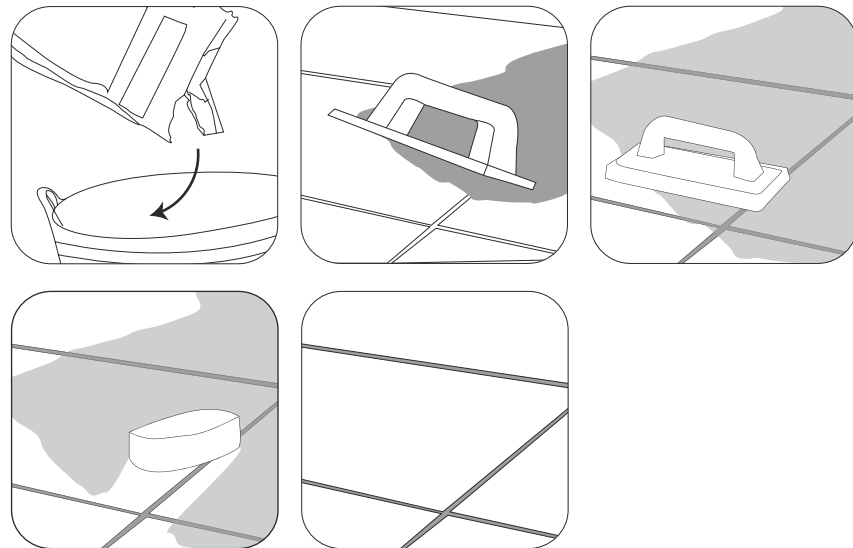
Después de la colocación de las baldosas, es fundamental proceder a una detenida limpieza utilizando soluciones ácidas diluidas con el fin de eliminar residuos de junta y en general suciedad de la obra. Se aconseja el empleo del detergente de acción ligeramente ácida que no despidan humos tóxicos y respete las juntas, el material y el usuario **DETERDEK**.

**PRODUCTO:** DETERDEK

**RENDIMIENTO:** 1 litro cada 20 m2 aprox. (suciedad de obra normal)

**PROCEDIMIENTO:** Diluir 1 litro de producto en hasta 5 litros de agua y distribuir la solución por el pavimento. Dejar actuar unos 5 minutos, frotar con cepillo o máquina rotativa provista de disco verde. Recoger los residuos (ideal un aspirador de líquidos) y aclarar con abundante agua. En el caso de suciedad más intensa o incrustada se aconseja repetir la operación con mayor concentración de producto.

### GROUTING AND CLEANING: REJUNTADO Y LIMPIEZA:



# CLEANING RECOMMENDATIONS

## RECOMENDACIONES DE LIMPIEZA Y MANTENIMIENTO



Visit to **TECHNICAL AREA:** [www.argentaceramica.com](http://www.argentaceramica.com)

More info: [www.filasolutions.com](http://www.filasolutions.com)

EN

In the case of material laid with resin grouting (e.g. epoxy), we recommend cleaning after site completion with **FILACR10**, specific for epoxy grouting.

**PRODUCT:** FILACR10

**COVERAGE:** 1 litre for approx. 5-10 m<sup>2</sup>

**USE:** Spread the undiluted product evenly across all the surface, rubbing more stubborn residues. Leave for about 30 minutes. Rub with an abrasive sponge or single-brush machine. Remove any residues and rinse with water.

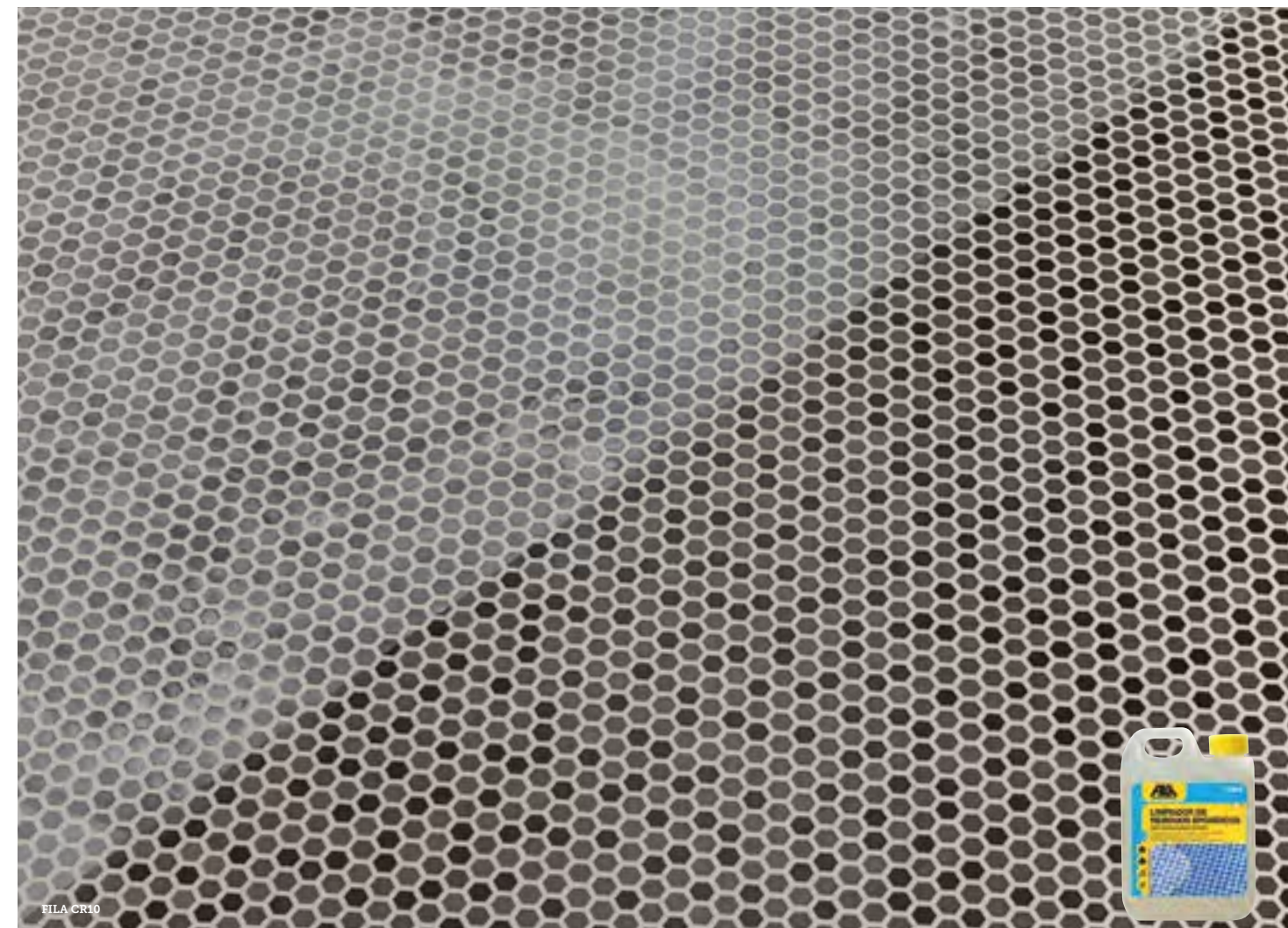
ES

En el caso de material colocado con junta en base resina (ej. epoxi), se aconseja realizar la limpieza final de obra con el limpiador específico de residuos epoxi **FILACR10**.

**PRODUCTO:** FILACR10

**RENDIMIENTO:** 1 litro cada 5-10 m<sup>2</sup> aprox.

**PROCEDIMIENTO:** Extender el producto puro uniformemente sobre toda la superficie insistiendo sobre los residuos de junta epoxi más tenaces. Dejar actuar durante unos 30 minutos. Frotar con estropajo, cepillo o máquina rotativa. Aclarar con agua al final.



FILA CR10

EN

For normal floor cleaning, we recommend using **FILACLEANER** neutral detergent with strong cleaning power, instead of acid or abrasive products.

Some kinds of dirt (sand, gravel, etc.) increase the abrasive effect of through traffic. We therefore recommend keeping the floor as clean as possible, protecting transit areas with rugs. Ceramic floors have moderate resistance to knocks. We therefore recommend that precautions be taken to avoid dropping heavy or sharp objects onto the floor.

ES

Para la limpieza habitual de los pavimentos aconsejamos el empleo de un detergente neutro con alto poder limpiador como **FILACLEANER**, evitando productos ácidos y abrasivos.

Algunos tipos de suciedad (gravilla, arena...), aumentan el efecto abrasivo del paso de las personas. Por tanto se aconseja mantener el pavimento lo más limpio posible, protegiendo las entradas a las zonas de paso con felpudos. Los pavimentos cerámicos, poseen una resistencia a los golpes moderada. Por tanto, hay que evitar, en la medida de lo posible, la caída de objetos pesados o punzantes, en aquellas zonas de la casa donde esa caída puede ser más habitual.



FILACLEANER

# CLEANING RECOMMENDATIONS

## RECOMENDACIONES DE LIMPIEZA Y MANTENIMIENTO

EN

To protect the surface of unglazed and textured (full body) porcelain tiles against dirt caused by traffic and to make maintenance easier, we recommend **FILASTOP DIRT**. It restores their sheen, does not form a surface film and penetrates deep down to protect the material against organic stains without altering its skid resistance.

**PRODUCT: FILASTOP DIRT**

**COVERAGE:** 1 litre for approx. 30-40 m<sup>2</sup>

**USE:** Apply the undiluted product evenly to the perfectly clean, dry surface, using a large flat paintbrush or similar to "pull" the product well. Within 10 minutes after application, remove all residues of product from the surface with a clean cloth or single-brush machine. We recommend working on one small area at a time. The surface is ready for use after 8 hours.

ES

Para proteger las superficies de porcelánico "todomasa" de tipo natural y estructurado contra la de suciedad del tránsito facilitando el mantenimiento se recomienda **FILASTOP DIRT**. Recupera la luminosidad y el brillo original del material, no crea película y penetra en profundidad protegiendo el material también contra manchas orgánicas. No modifica el nivel de deslizamiento del material.

**PRODUCTO: FILASTOP DIRT**

**RENDIMIENTO:** 1 litro cada 30-40 m<sup>2</sup> aprox.

**PROCEDIMIENTO:** Con superficie perfectamente limpia y seca, aplicar puro con una brocha u otro aplicador similar, de manera uniforme y estirando muy bien el producto. A los 10 minutos eliminar completamente el residuo superficial con un paño limpio o máquina rotativa. Se aconseja actuar por pequeñas áreas de superficie. La superficie es transitable al cabo de unas 8 horas.



EN

In the case of stains or encrusted dirt, we recommend following the following table to identify the ideal Fila product for every situation.

ES

En los casos de suciedad intensa y/o incrustada, aconsejamos consultar el esquema a continuación para encontrar el producto Fila ideal para cada situación.



KIND OF STAIN OR ENCRUSTED DIRT TIPO DE SUCIEDAD INCRUSTADA	RECOMMENDED FILA PRODUCT PRODUCTO FILA A UTILIZAR
Residues of grouting, calcareous residues marks left by metal objects, rust. Residuos de cemento de colocación, residuos calcáreos, rayas metales, depósitos de óxidos.	<b>DETERDEK</b> 
Residues of epoxy grouting. Residuos de junta resinosa (epoxi, ceramizada, vitrificada, acrílica, etc.)	<b>FILACR10</b> 
Heavy, encrusted organic dirt (grease, drinks, etc.) rubber, marker, drops of plastic paint. Suciedad orgánica intensa e incrustada (comida, grasa, aceites), goma, tintes, rotulador, gotas de pintura plástica.	<b>FILA PS/87</b> 
Acrylic, alkyd or nitro-synthetic graffiti. Pintadas de graffiti, spray acrílicos alquímicos y nitro sintéticos.	<b>FILA NOPAINT STAR</b> 



Visit to **TECHNICAL AREA:** [www.argentaceramica.com](http://www.argentaceramica.com)

More info: [www.filasolutions.com](http://www.filasolutions.com)

# ARGENTA



## CATÁLOGO RECOMENDACIONES DE LIMPIEZA 2017

Edition/Edición 1

Edited and designed: / Editado y diseñado:  
**ARGENTA CERÁMICA S.L.**

Publishing: / Publicado:  
**SEPTEMBER 2017**

---

### LEGAL INFORMATION: / INFORMACIÓN LEGAL:

© **ARGENTA CERÁMICA S.L.** Reserves the right to introduce modifications or changes as deemed appropriated. All colours in this catalogue should be considered as approximated. The entire contents of this catalogue are copyright. No pictures, texts, illustrations or graphic concepts may be reproduced, either wholly or partially, without the express permission of **ARGENTA CERÁMICA S.L.**

© **ARGENTA CERÁMICA S.L.** Se reserva el derecho de hacer variaciones y modificaciones que se consideren oportunas. A causas de los procesos de impresión, los colores que aparecen en este catálogo deben considerarse aproximados, no exactos. La información de este catálogo está protegida en su totalidad por copyright. Está prohibida la reproducción total o parcial de los textos, ilustraciones, imágenes y representaciones gráficas sin la autorización expresa de **ARGENTA CERÁMICA S.L.**

---

### ARGENTA CERÁMICA S.L.

Pol. Ind. Vall d'Alba, vial 5, parcela 2  
12194 Vall d'Alba (Castellón) SPAIN

**OFFICES:** Crta. Viver-Puerto de Burriana, Km. 61,5  
12540 Vila-real (Castellón) SPAIN  
Apto. de Correos 618

[www.argentaceramica.com](http://www.argentaceramica.com)

[argenta@argentaceramica.com](mailto:argenta@argentaceramica.com)

SPAIN: [comercial@argentaceramica.com](mailto:comercial@argentaceramica.com)

INTERNACIONAL: [export@argentaceramica.com](mailto:export@argentaceramica.com)

t. +34 964 324 003

f. +34 964 324 006

